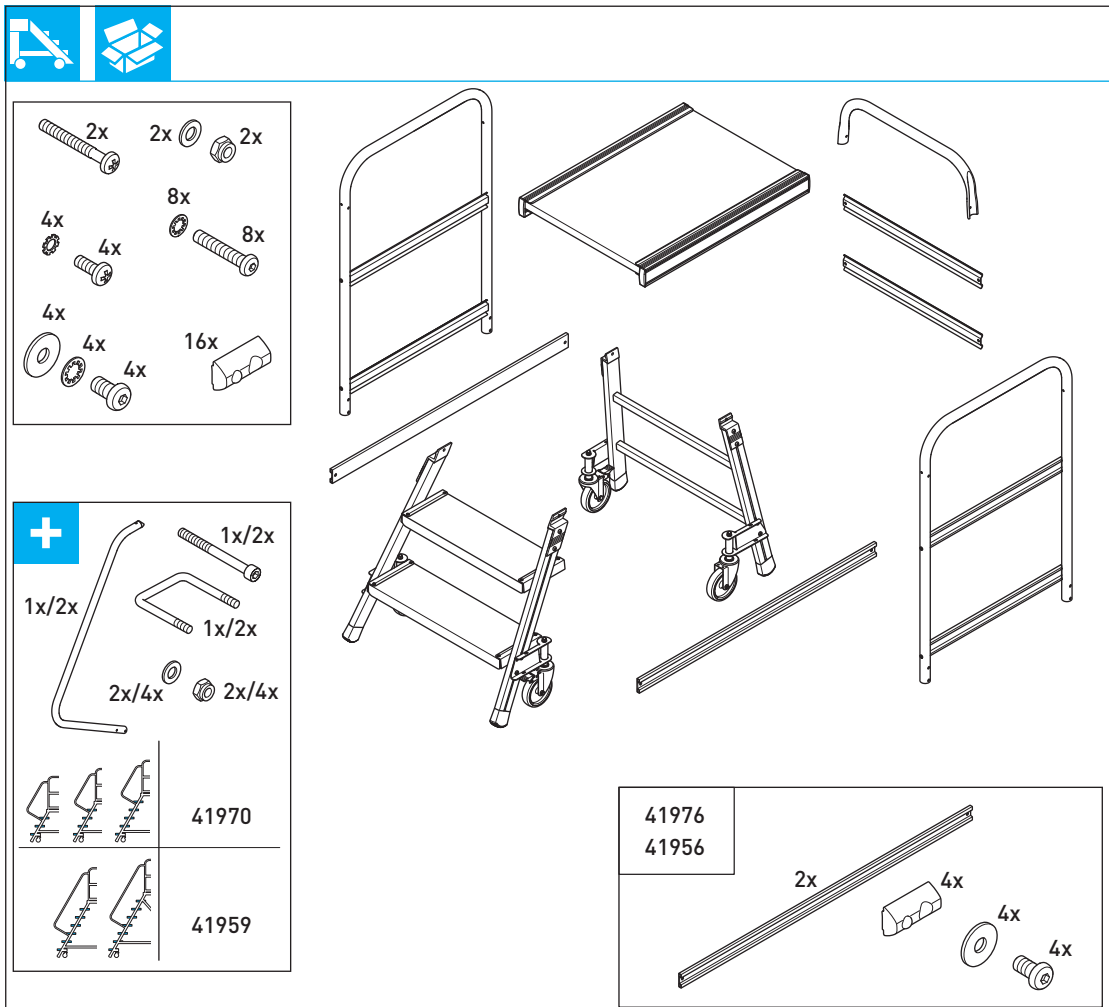
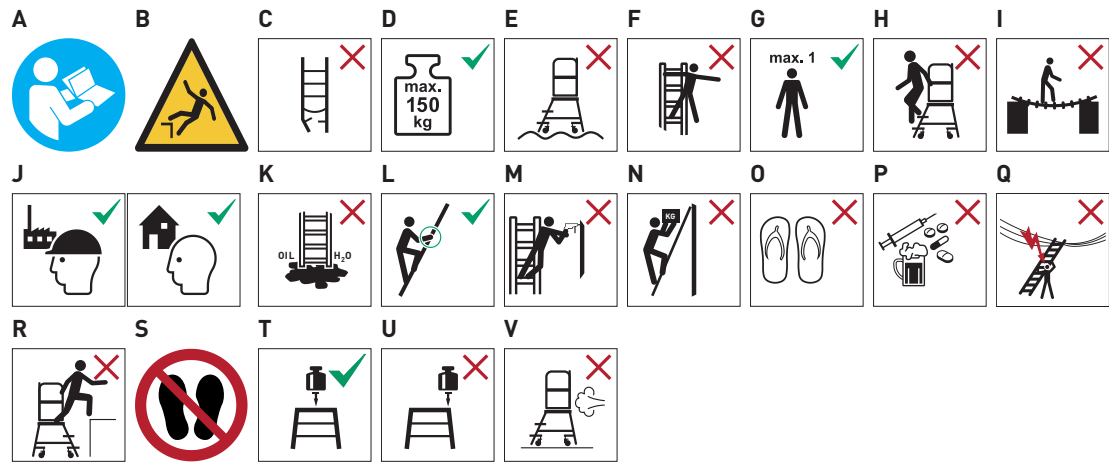


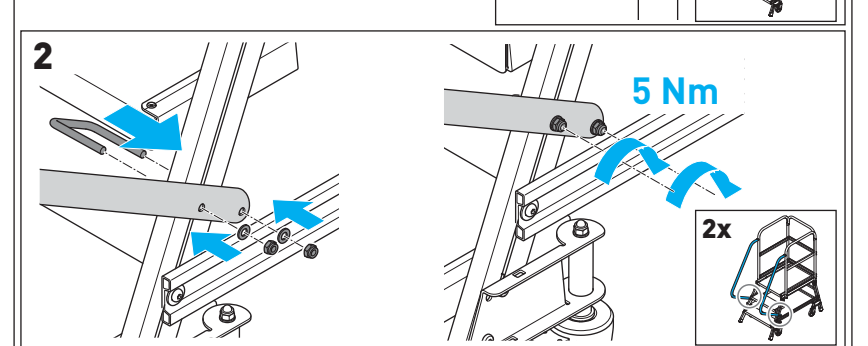
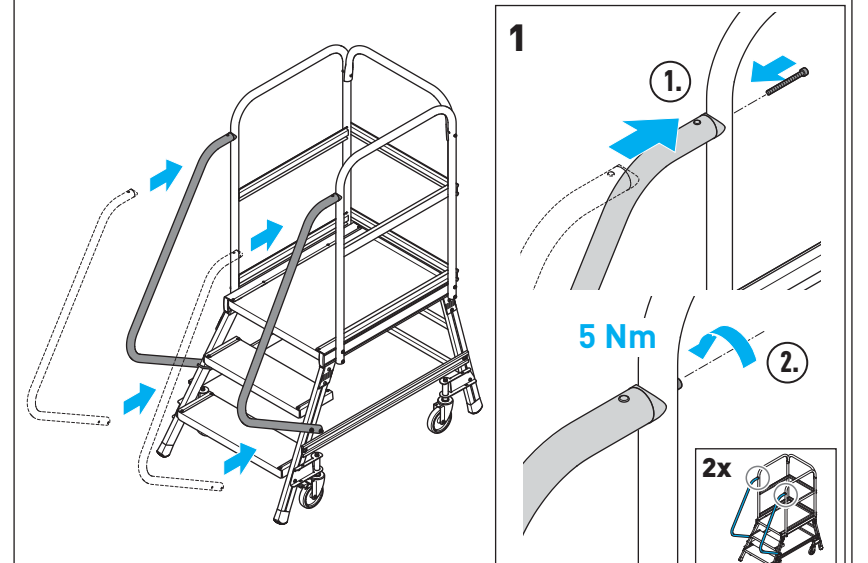
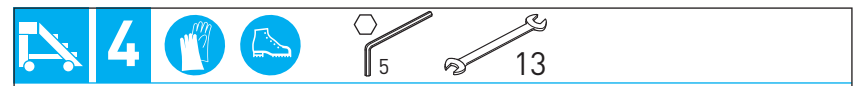
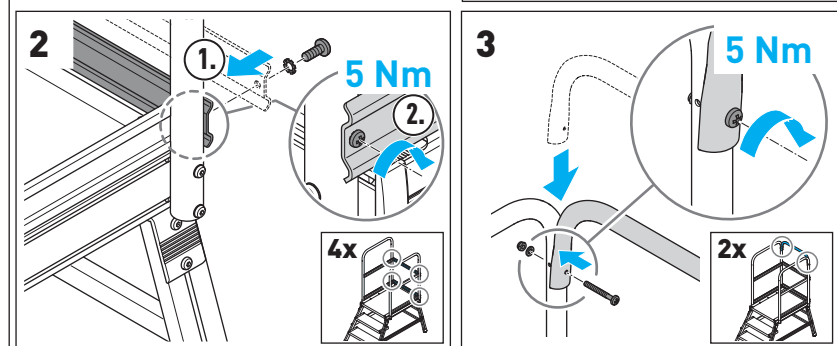
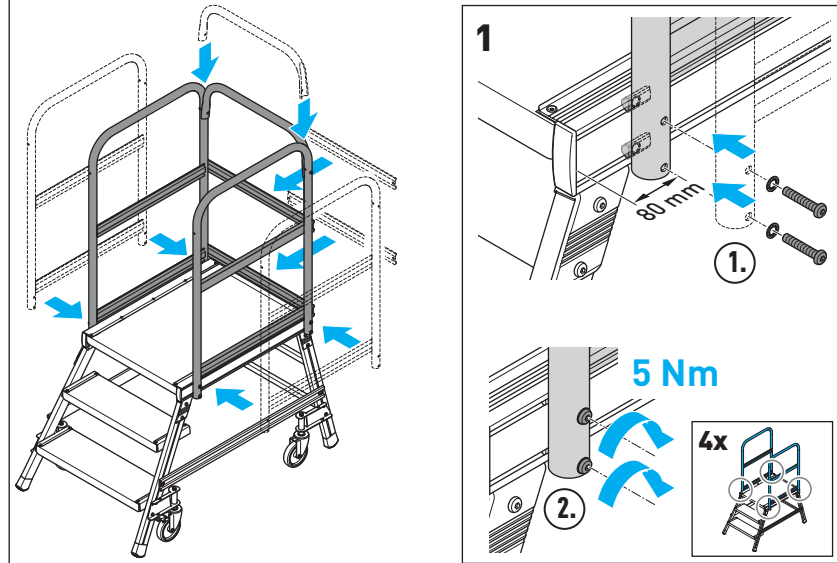
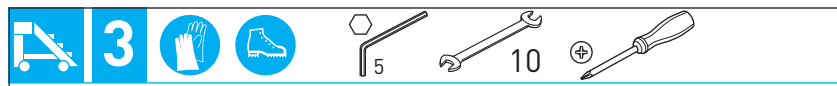
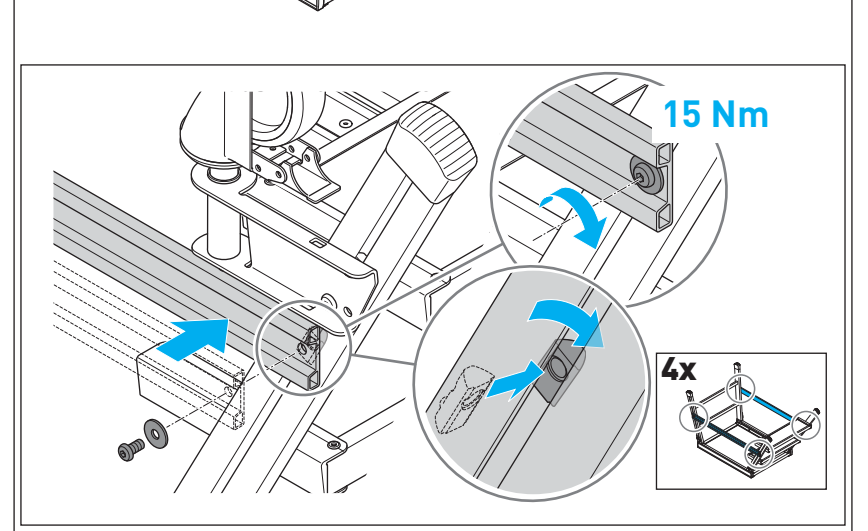
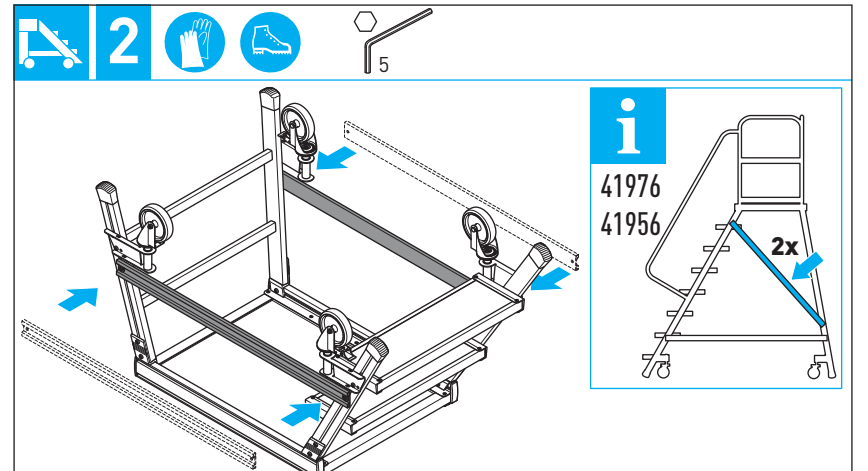
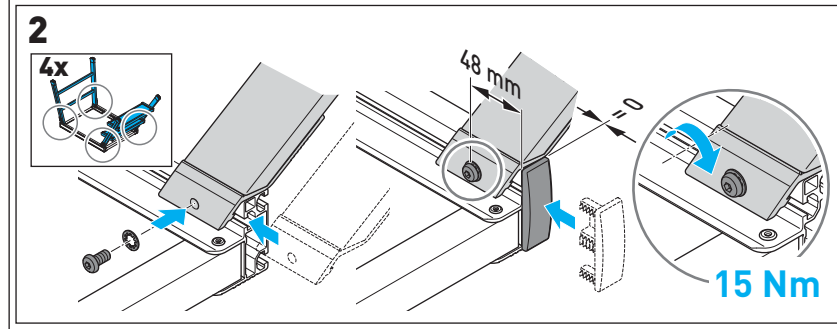
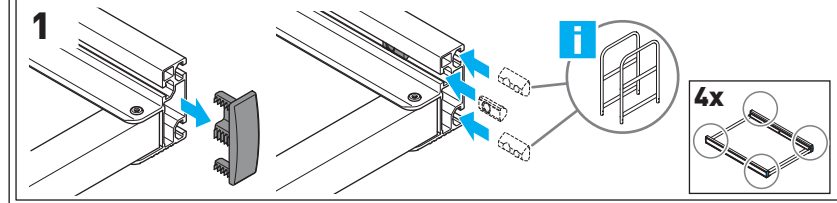
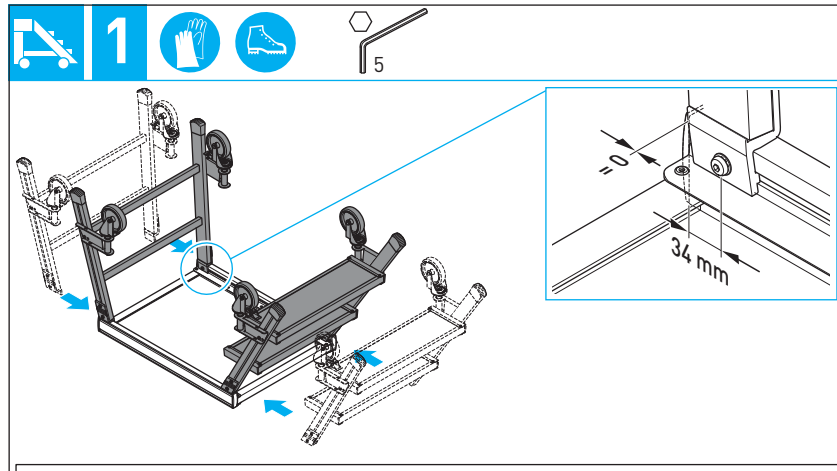


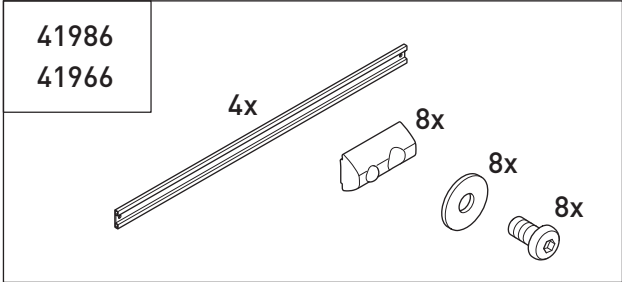
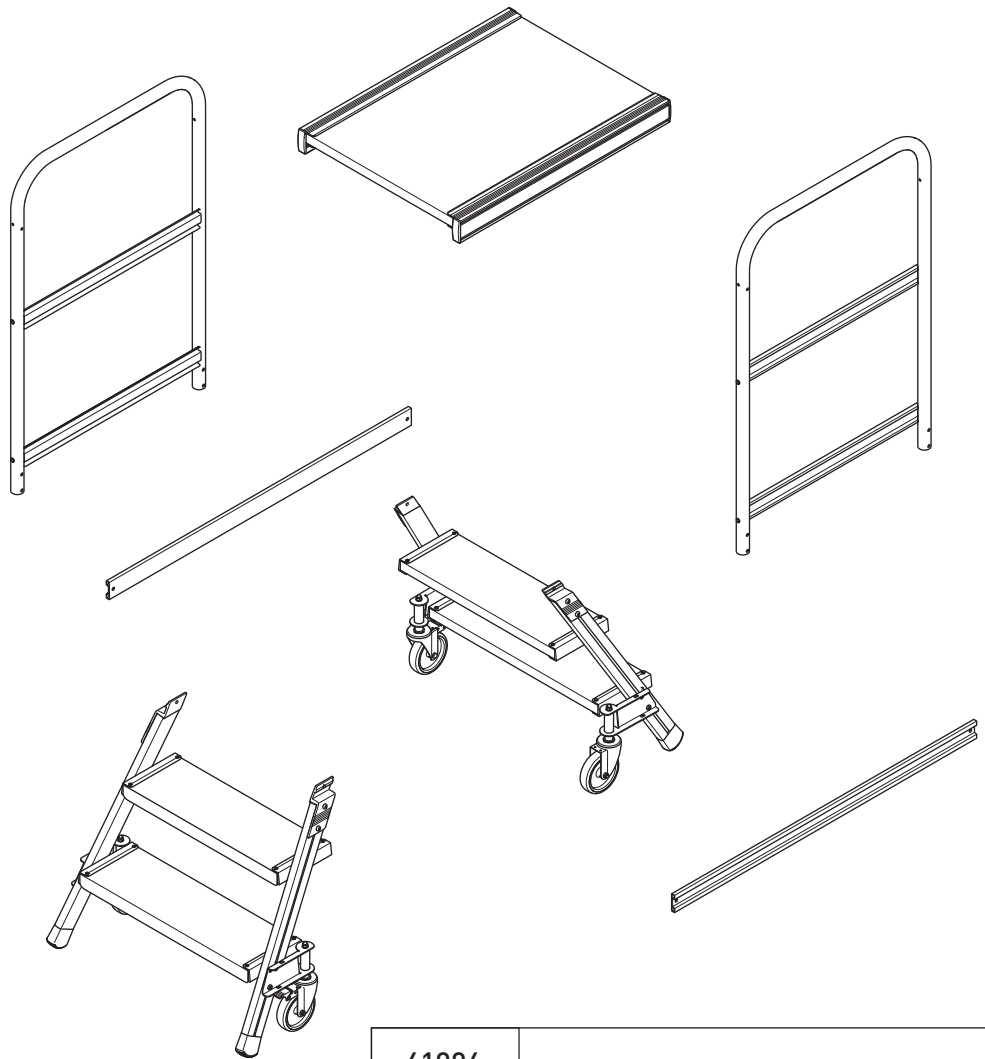
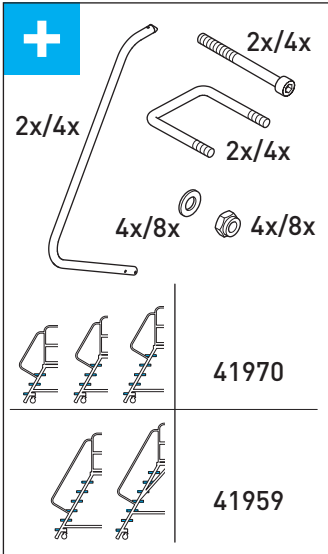
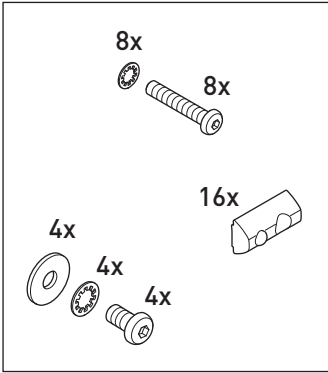
10/2018 № 291357

Передвижной трап

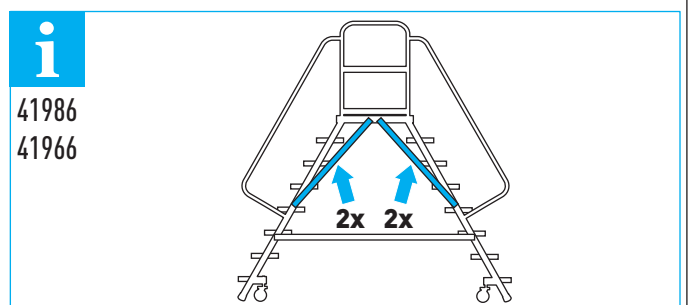
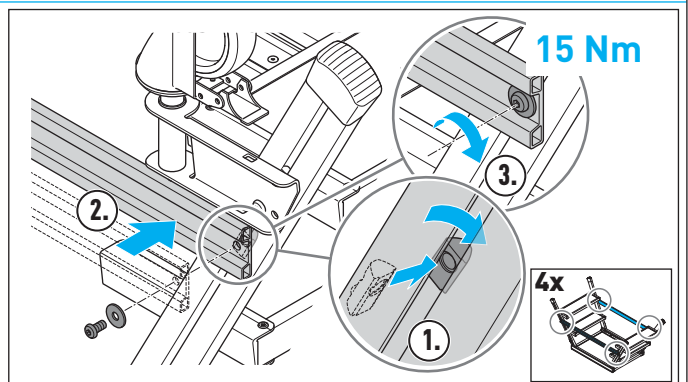
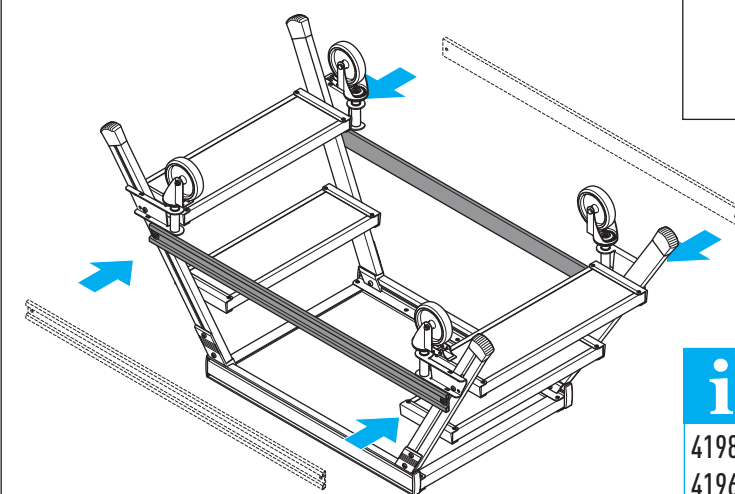
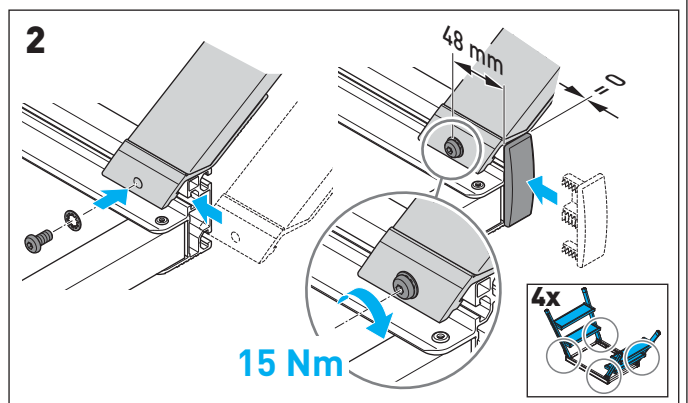
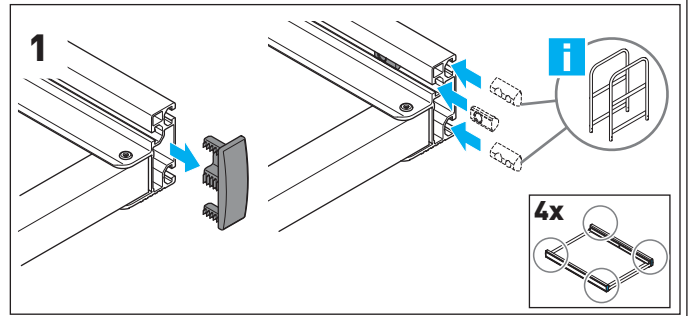
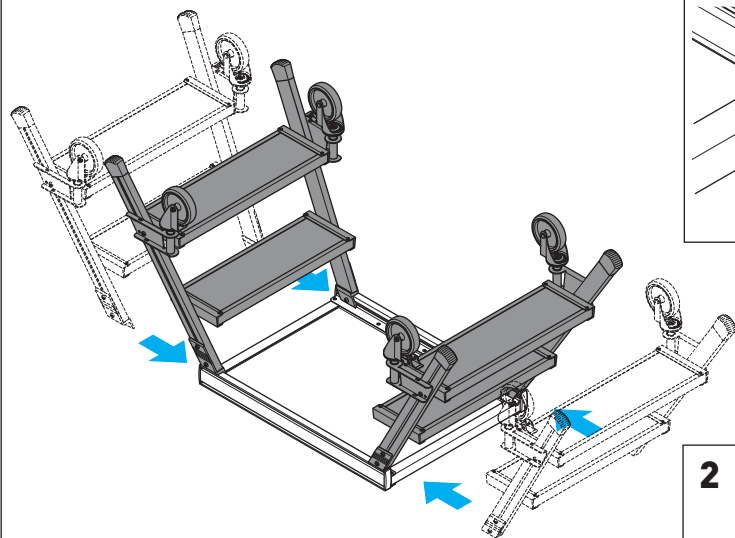


i						
	41971	41972	41973	41974	41975	41976
	41951	41952	41953	41954	41955	41956



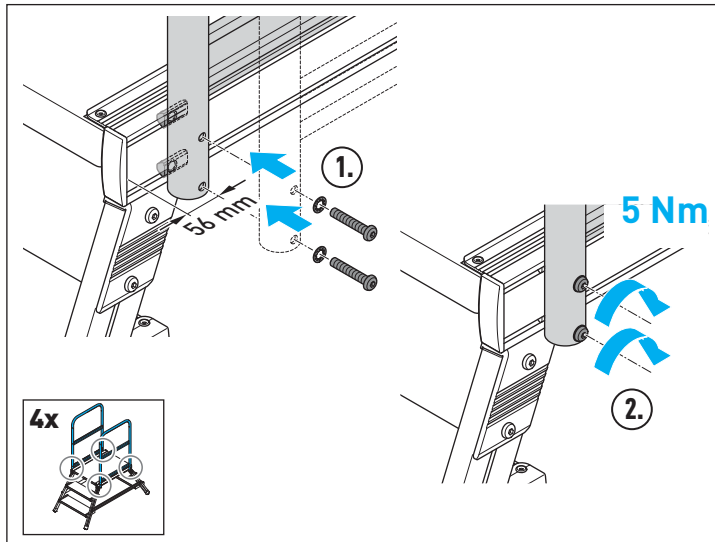
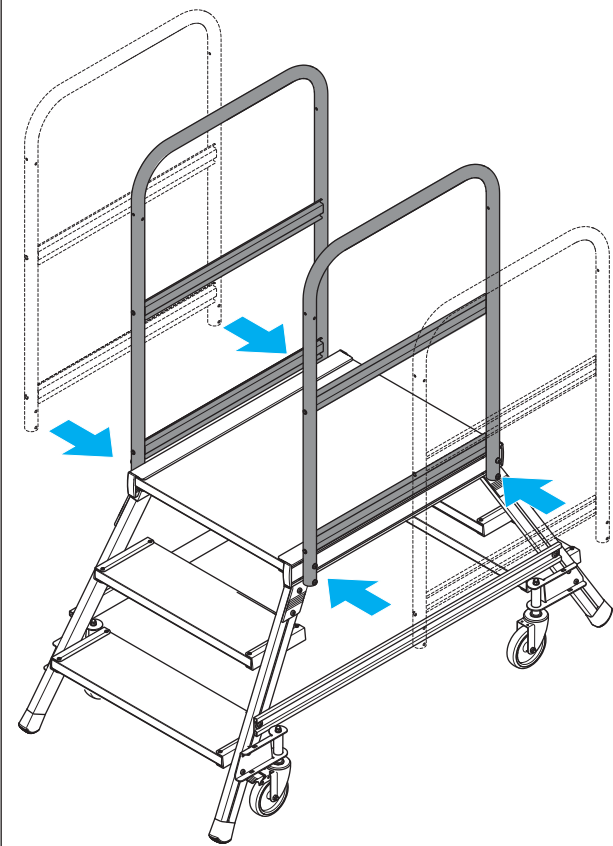


	41981	41982	41983	41984	41985	41986
	41961	41962	41963	41964	41965	41966

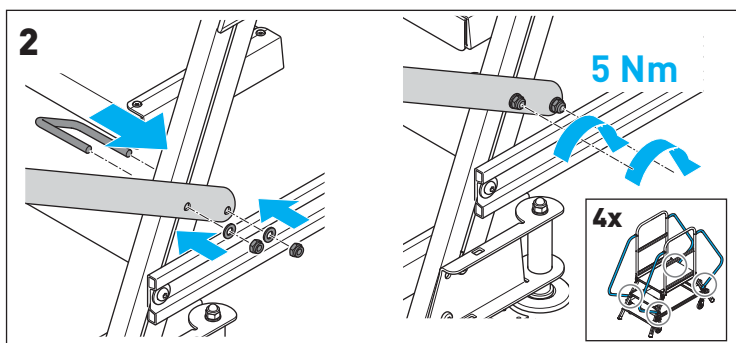
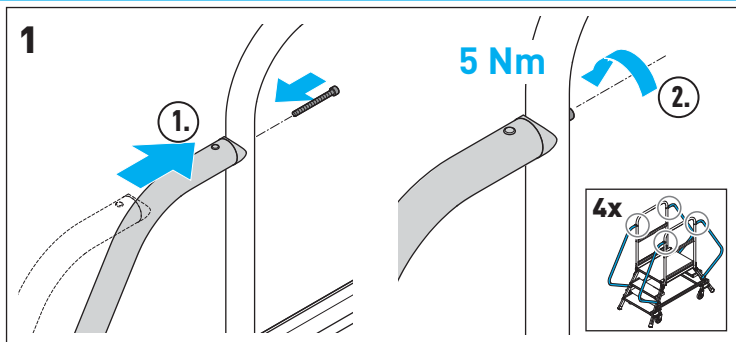
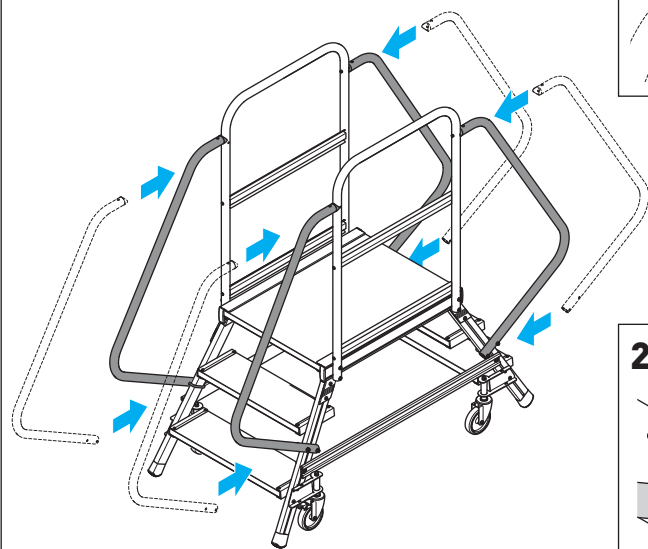




3



4



Содержание

Сведения о данной инструкции	6
Использование по назначению	6
Общие указания по технике безопасности.....	6
Маркировка изделия.....	7
Монтаж.....	7
Сборка и эксплуатация.....	8
Техобслуживание и ремонт	8
Промышленное применение.....	8
Регулярные проверки.....	8
Транспортировка и хранение.....	9
Упаковка и утилизация	9

1 Сведения о данной инструкции

Инструкция содержит указания по безопасному использованию передвижных трапов.

- Перед началом использования изделия необходимо прочитать инструкцию и сохранить ее для применения в справочных целях.

В случае передачи передвижного трапа необходимо также передать данную инструкцию.

2 Использование по назначению

Передвижной трап представляет собой средство труда, которое件годно для применения внутри и вне помещений. Передвижной трап позволяет проводить кратковременные работы на высоте, если использование других средств труда нецелесообразно (см. Положение об эксплуатационной безопасности средств производства).

Разрешается использовать передвижной трап только в рамках данной инструкции. Применение в каких-либо иных целях рассматривается как ненадлежащая эксплуатация. Производитель не несет ответственности за убытки вследствие надлежащей эксплуатации.

Несанкционированное внесение изменений в конструкцию передвижного трапа ведет к потере гарантии.

3 Общие указания по технике безопасности

В дополнение к общим правилам техники безопасности, необходимо соблюдать общую маркировку изделия (см. «Маркировка изделия» на стр. 7).

1. К монтажу и эксплуатации передвижных трапов допускаются только лица, внимательно прочитавшие данную инструкцию по монтажу и эксплуатации.
2. Не изменять конструкцию передвижного трапа и его деталей.
3. Перед использованием передвижного трапа необходимо проверить все детали на исправность и правильность сборки.
4. При использовании передвижного трапа существует опасность падения и опрокидывания. Это может привести к травмам людей и повреждениям имущества.
5. Передвижной трап должен быть пригоден для данной цели применения и может использоваться только в предусмотренном рабочем положении.
6. Всегда размещать передвижной трап на ровной, горизонтальной, неподвижной поверхности с достаточной несущей способностью. При необходимости следует использовать подложки для распределения нагрузки.
7. При нахождении на передвижном трапе не перемещать его.
8. При установке передвижного трапа следует учитывать опасность столкновения, например, с пешеходами, автомобилями или открывающимися дверями. По возможности заблокировать двери (кроме запасных выходов) и окна в рабочей зоне.
9. Передвижной трап необходимо устанавливать на ножки, а не на перекладины или ступени.
10. При проведении работ с передвижным трапом и на передвижном трапе необходимо свести к минимуму опасность падения и опрокидывания.
11. При использовании изделия вне помещения необходимо принять меры для защиты от порывов ветра.
12. Использовать передвижной трап только для выполнения простых кратковременных работ.
13. Усталость приводит к нарушению устойчивого положения на передвижном трапе. Длительная работа на передвижном трапе без перерывов воспрещена.
14. Становиться только на предусмотренные поверхности.
15. Не использовать передвижной трап, если он загрязнен свежей краской, грязью, маслом или снегом.
16. Запрещается перемещать передвижной трап сверху.
17. При проведении работ под напряжением не использовать токопроводящие передвижные трапы.

Промышленное применение

18. Для обеспечения надлежащей эксплуатации изделия необходимо провести анализ рисков с учетом законодательных предписаний в стране эксплуатации.
19. При промышленном применении необходимо в обязательном порядке соблюдать действующие национальные предписания и положения.

4 Маркировка изделия

Запрещается клеить, закрашивать или удалять знаки безопасности на корпусе передвижного трапа.

В зависимости от конструкции, на данном передвижном трапе нанесены не все перечисленные далее знаки безопасности.

Общая маркировка

- A** Полностью прочитать инструкцию. Дополнительная информация о передвижном трапе доступна в Интернете.
- B** Падение с передвижного трапа может привести к тяжелым телесным повреждениям.
- C** Не использовать передвижной трап, имеющий повреждения. После доставки и перед каждым использованием проверять передвижной трап на наличие повреждений.
- D** Не превышать максимальную полезную нагрузку.
- E** Не использовать передвижной трап на неровной или неустойчивой поверхности.
- F** Не отклоняться в сторону при нахождении на передвижном трапе.
- G** На передвижном трапе может находиться только один сотрудник.
- H** При подъеме и спуске всегда держать лицо прямо в направлении передвижного трапа.
- I** Не использовать передвижной трап в качестве моста.
- J** Передвижной трап пригоден для промышленного и бытового применения.
- K** Запрещается устанавливать передвижные трапы на загрязненной поверхности.
- L** При проведении работ, подъеме и спуске необходимо обратить внимание на устойчивое положение.
- M** Не проводить работы, вызывающие боковую нагрузку на передвижной трап (например, сверление отверстий сбоку в твердых материалах).
- N** При использовании передвижного трапа не носить тяжелое или громоздкое снаряжение.
- O** Перед подъемом на передвижной трап надевать подходящую обувь.

- P** Не использовать передвижной трап при наличии физических ограничений. Обращать внимание на физическую форму и состояние здоровья. Прием лекарств, алкоголя или наркотических веществ ведет к нарушению безопасности.
- Q** Необходимо учитывать возможные опасности, исходящие от находящихся в рабочей зоне источников электроэнергии, например, воздушных высоковольтных линий или другого расположенного на открытом воздухе электрооборудования. При наличии риска поражения электрическим током не использовать передвижной трап.

Маркировка определенных изделий

- R** Не использовать передвижной трап для перехода на какую-либо другую поверхность.
- S** Не вставать на обозначенную поверхность.
- T** Прикладывать нагрузку только по центру передвижного трапа.
- U** Не прикладывать нагрузку сбоку передвижного трапа.
- V** Не использовать передвижной трап вне помещения при неблагоприятных погодных условиях, например, сильном ветре.

5 Монтаж



Монтаж передвижного трапа с односторонним подъемом
см. II



Монтаж передвижного трапа с двухсторонним подъемом
см. III

6 Сборка и эксплуатация

При промышленном применении рекомендуется перед вводом в эксплуатацию провести проверку изделия и нанести на него контрольную наклейку (см. «Регулярные проверки» на стр. 8).

7 Техобслуживание и ремонт

Для безопасной эксплуатации передвижного трапа рекомендуется использовать только оригинальные запчасти. Применение не соответствующих требованиям запчастей других производителей может привести к потере гарантии.

Уход и техобслуживание необходимы для обеспечения исправности передвижного трапа. Необходимо регулярно проверять передвижной трап на наличие повреждений. Необходимо гарантировать исправность подвижных частей конструкции.

Ремонт передвижного трапа должен выполняться специалистом в соответствии с указаниями производителя.

Очистка

При наличии явных загрязнений необходимо немедленно после завершения работы выполнить очистку передвижного трапа, особенно всех подвижных частей конструкции. Для очистки можно использовать воду с добавлением бытового чистящего средства.

Не допускать попадания чистящих средств в почву.

- Использованный чистящий раствор следует утилизировать в соответствии с действующими предписаниями по охране окружающей среды.

Смазка подвижных частей конструкции

- Смазать все подвижные части конструкции стандартным маслом. Зимой использовать маловязкое масло.
- Пропитанную маслом тряпку следует утилизировать в соответствии с действующими предписаниями по охране окружающей среды.

ПРЕДУПРЕЖДЕНИЕ

Опасность падения при поскользывании на ступенях! Загрязнение рабочих поверхностей смазочным маслом или жидкостью может привести к падению и телесным повреждениям.

- Вытереть излишки масла.
- Удалить загрязнения (свежая краска, снег и т. д.).

7.1 Промышленное применение

При промышленном применении требуется регулярный контроль надлежащего состояния передвижного трапа, который проводится квалифицированным лицом (визуальный контроль и проверка исправности).

Необходимо определить тип, объем и сроки требуемых проверок. Интервалы проверок зависят от условий эксплуатации, особенно от частоты использования, нагрузок во время использования, а также частоты и степени тяжести дефектов, обнаруженных в ходе предыдущих проверок.

Эксплуатирующая организация должна обеспечить помещение на хранение поврежденных передвижных трапов таким образом, чтобы исключить возможность их дальнейшего использования до надлежащего ремонта или утилизации. Полный протокол испытаний можно скачать на сайте производителя.

7.2 Регулярные проверки

Передвижной трап должен регулярно проверяться компетентным специалистом на предмет безопасности в эксплуатации. Компетентный специалист допускается к проведению проверок эксплуатирующей организацией и после участия в семинарах, предусмотренных законодательством страны эксплуатации.

- Интервалы проверок должны корректироваться с учетом условий эксплуатации.
- Проверка должна проводиться не реже одного раза в год.
- Проведение проверки оформляется документально. Контрольные списки для проверки передвижных трапов приведены на сайте фирмы ZARGES.
- По окончании проверки с положительным результатом на изделие наносится контрольная наклейка ZARGES (№ для заказа 828384 или 828385). Месяц и год следующей проверки должны быть четко различимы.

Запрещается дальнейшее использование поврежденных или некомплектных передвижных трапов и деталей.

Стойки

- Обратит внимание на деформацию, изгибы, перекосы и трещины.
- Проверить на наличие повреждений, сжатий, острых кромок, сколов, заусенцев, признаков коррозии и износа.
- Проверить состояние точек крепления прочих деталей.
- Проверить комплектность и устойчивое положение.

Стяжка-перемычка

- Проверить на наличие деформации, сжатия и трещин. Проверить исправность фиксаторов.
- Проверить на наличие повреждений и признаков коррозии.

Фурнитура, шарниры

- Проверить на наличие повреждений, трещин, изгибов и признаков коррозии.
- Проверить износ и исправность.
- Проверить комплектность и устойчивое положение.

Перекладки, ступени, направляющая скоба,

платформа, площадка

- Проверить на наличие деформации и трещин.
- Проверить на наличие повреждений, сжатий, острых кромок, сколов, заусенцев и признаков износа.
- Проверить надежность соединения перекладин.
- Проверить износ и исправность защитных приспособлений (защелки, крюки перекладин и т. д.).

Ножки и ролики передвижного трапа

- Проверить на наличие повреждений и признаков коррозии.
- Проверить износ и исправность.
- Проверить комплектность и устойчивое положение.

Маркировка

- Убедиться в том, что маркировка видна и не имеет повреждений.

Принадлежности

- Проверить комплектность и надежность крепления.

Загрязнения

- Проверить на наличие загрязнений (краска, грязь, смазка или масло).

8 Транспортировка и хранение

- На время хранения необходимо обеспечить защиту передвижного трапа от повреждений (изгиб, перекос и т. д.).
- Хранить передвижной трап в месте, защищенном от погодных воздействий и несанкционированного доступа (например, детей).
- Во время транспортировки на место хранения необходимо зафиксировать передвижной трап, чтобы не допустить его удара, соскальзывания или падения.
- При погрузке и разгрузке не бросать передвижные трапы.
- При перевозке на крыше или внутри автомобиля необходимо надежно зафиксировать передвижной трап.

9 Упаковка и утилизация

- Опасность удушья упаковкой! Утилизировать упаковочный материал надлежащим образом.
- Передвижной трап и его детали подлежат утилизации в соответствии с местными законами и предписаниями.

ZARGES GmbH

Tel.: +49 8 81 / 68 71 00

Fax: +49 8 81 / 68 72 95

PO Box 16 30

E-Mail: zarges@zarges.de

82360 Weilheim

Internet: <http://www.zarges.de>

